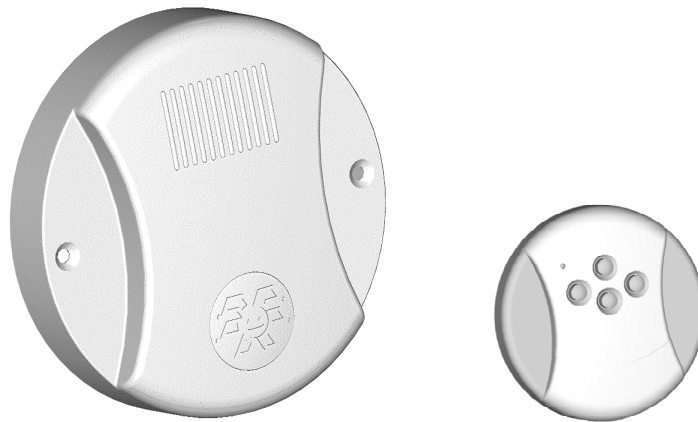


BEDIENUNGSANLEITUNG DER FUNKSTEUERUNG **STARLIGHT**



1. **Allgemeine Beschreibung**
2. **Elektrischer Anschluß**
 - 2.1 Anschluß eines Motors mit elektromechanischer Abschaltung
 - 2.2 Anschluß eines Motors mit elektronischer Endschaltung oder weiteren Geräten
 - 2.3 Antenne
3. **Steuerfunktionen des STARLIGHT- Empfängers**
 - 3.1 Betrieb in Selbsthaltung
 - 3.2 Totmann- Funktion
4. **Sender**
5. **Speicherung und Löschung von Sendern (Kanälen)**
 - 5.1 Speicherung der Sender über die Sender selber
 - 5.2 Speicherung der Sender vom STARLIGHT- Empfänger aus
 - 5.3 Löschung eines Senders über die Sender selber
 - 5.4 Löschung eines Senders vom Starlight-Empfänger aus
 - 5.5 Löschung des Speichers vom Starlight-Empfänger
6. **Technische Daten**
 - 6.1 Empfänger Starlight
 - 6.2 Sender

1. Allgemeine Beschreibung

STARLIGHT ist ein Funkempfänger zur Betätigung von Rolladen- und Markisenmotoren, die bereits eine Endschtaltung besitzen.

Diese kann elektromechanisch (Mikroschalter) oder elektronisch sein (z.B. SWIFT, YOTA).

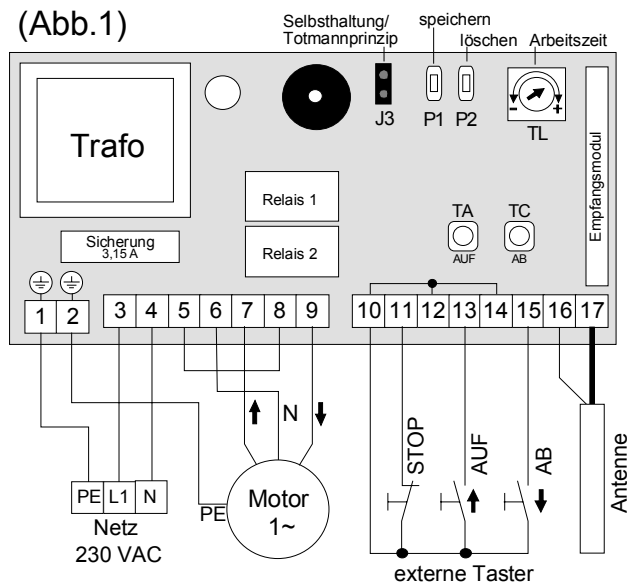
Es können somit auch andere Steuergeräte mit eigener Steuerspannung (z. B. 12/24 Volt) über den potentialfreien Ausgang angesteuert werden.

Die für den Empfänger STARLIGHT verwendeten Sender sind baugleich mit den SAT-Handsendern. Auf diese Weise kann mit SAT- Handsendern eine gemischte Anlage aus SAT-Motoren und mit STARLIGHT betriebenen konventionellen Motoren aufgebaut werden.

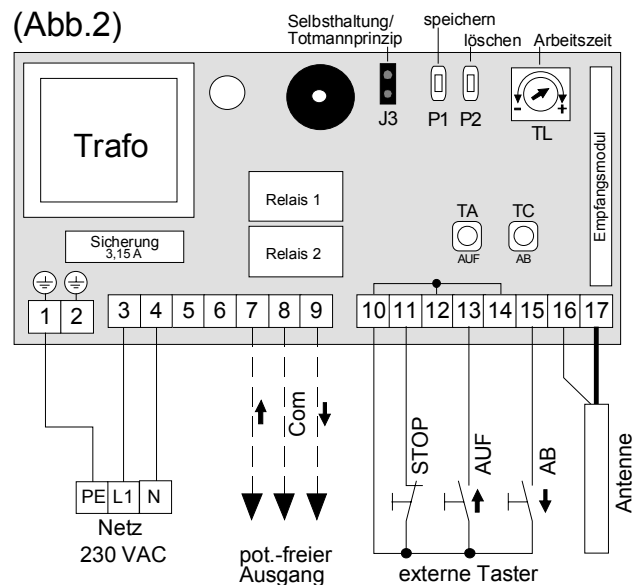
Werden pro Sender zwei Kanäle in den STARLIGHT- Empfänger eingespeichert, so kann man in die STARLIGHT bis zu 32 Sender einspeichern.

2. Elektrischer Anschluß

2.1 Anschluß eines Motors mit elektro-mechanischer Endschtaltung (230V~)



2.2 Anschluß eines Motors mit elektro-nischer Endschtaltung oder weiteren Geräten



Hinweis: Wird kein externer Stop-Taster etc. (Öffner) angeschlossen muß eine Brücke Zwischen den Klemmen 10-11 gelegt werden!

2.3 Antenne

Für einen einwandfreien Betrieb benötigt der STARLIGHT -Empfänger eine Antenne, wie in 2.1 oder 2.2 angeschlossen. Diese Antenne kann aus einen einfachen 17 cm langen Draht bestehen, der auf Klemme 17 gelegt wird.

Um eine Empfangsverbesserung zu erreichen, kann eine Außenantenne angeschlossen werden. (Koaxialleitung (50 Ω) bis max 15 Meter)

3. Steuerfunktionen des STARLIGHT-Empfängers

Ein externer Auf-/Abtaster (z. B. ein Schlüsseltaster 1-2T) kann zusätzlich zu der Steuerung über SAT- Sender genutzt werden. Dieser kann an den Klemmen 10/12/14 (COM) und 13 (AUF) bzw. 15 (AB) angeschlossen werden.

Steht z. B. ein AUF-Befehl an, so wird mit der AB-Taste der Befehl zunächst unterbrochen (Stillstand). Drückt man die AB-Taste des Senders oder des externen AB-Tasters ein zweites Mal, wird der Befehl für die Gegenrichtung ausgeführt (AB).

An den Klemmen 10 und 11 kann ein externer Stop-Taster (Öffner) oder ein anderer Kontakt z.B. von einer Lichtschranke oder einem Druckwellenschlauch angeschlossen werden. Öffnet dieser Kontakt während einer Bewegung, wird die Fahrt sofort unterbrochen.

Zu Testzwecken bei Inbetriebnahme der Steuerzentrale (z.B. der Laufrichtung vom Motor) ist diese mit zwei internen Tasten TA (Testfahrt AUF) und TC (Testfahrt AB) ausgerüstet. Auf diese Weise ist man nicht auf Sender oder externe Taster angewiesen.

Die Motorlaufzeit ist über das **Potentiometer TL** im Gehäuseinneren der Starlight einstellbar. Die max. Zeit beträgt 90 Sek.

Die Steckbrücke J3 im Gehäuseinneren der Starlight ermöglicht es, die Steuerlogik entsprechend 3.1 (Selbsthaltung der Steuerbefehle) oder 3.2 (Totmann-Funktion) einzustellen.

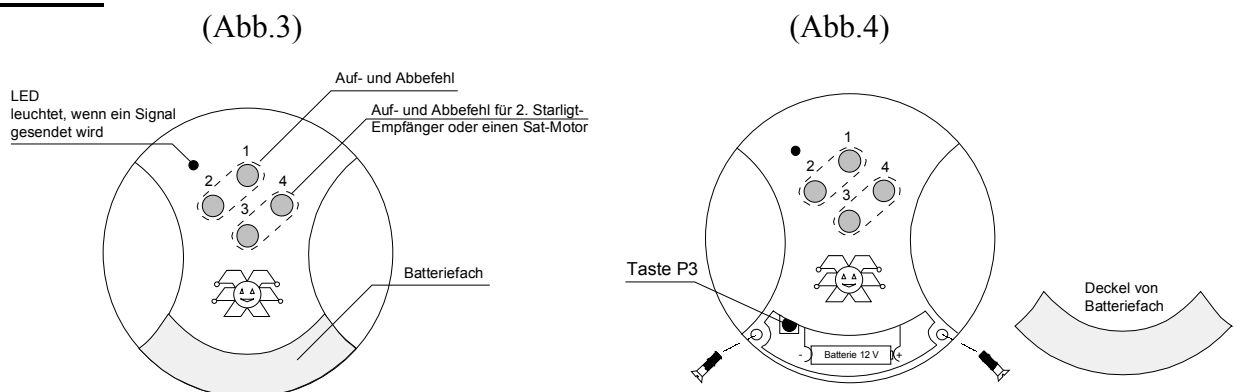
3.1 Betrieb in Selbsthaltung

Ist die Steckbrücke J3 entfernt, bleibt ein durch Sender oder externen Taster gegebener Impulsbefehl bestehen (Selbsthaltung), bis der gegensätzliche Befehl ausgelöst wird oder die über das Potentiometer TL vorgegebene Zeitspanne (Impulsdauer) abgelaufen ist. Wird die Taste der entgegengesetzten Fahrtrichtung gedrückt oder der externe Kontaktschalter (Klemme 10-11) geöffnet, wird die Fahrt sofort unterbrochen.

3.2 Totmann-Funktion (Lieferzustand)

Ist die Steckbrücke J3 aufgesteckt, funktioniert der Empfänger im Totmann-System, d. h.. eine Auf-/Abbewegung wird nur solange ausgeführt, wie die Taste des Handsenders oder des externen Tasters gedrückt wird, maximal aber nur für die Zeit, die über das Poti TL eingestellt ist.

4. Sender



Zum Abheben des Deckels sind die zwei Schrauben auf der Rückseite des Handsenders zu lösen.

5. Speicherung und Löschung von Sendern (Kanälen)

Nachfolgende Einstellungen können sowohl über die Handsender aus als auch über den STARLIGHT- Empfänger vorgenommen werden.

!!! Bei jeder Erstinstallation sollten alle evtl. Speicherungen gelöscht werden. Siehe 5.5 **!!!**

5.1 Speicherung der Sender über die Sender selber

Achtung: Folgende Punkte gelten nur bei Speicherung des **allerersten** Kanals in der Starlight. Über diesen Kanal eines Senders können dann alle übrigen Kanäle der einzulernenden Sender gespeichert werden, ohne am Empfänger selber eine Programmieraste drücken müssen.

1. Batteriedeckel des Handsenders wie in Abb. 4 dargestellt abheben.
2. Taste P3 des Senders drücken, und von der STARLIGHT kommt ein Dauerton von 5 Sek., um die Einlernbereitschaft signalisieren.
3. Innerhalb dieser 5 Sek. den zu speichernden Kanal (z. B. Taste 1) des Handsender drücken.
4. Die Bestätigung erfolgt durch einen pulsierenden Ton vom STARLIGHT- Empfänger

Dieser erste gespeicherte Kanal des Senders macht ihn zum MASTER-Sender. Mit diesem Handsender kann man nun weitere Kanäle desselben und anderer Sender in folgender Weise speichern:

5. Taste P3 am MASTER-Sender drücken und der STARLIGHT-Empfänger sendet einen Dauerton von 5 Sek. aus.
6. Taste des ersten bereits gespeicherten Kanals (z. B. Taste 1) innerhalb 5 Sek. drücken.
7. Der Ton der Zentrale wird für 1 Sek. unterbrochen und ertönt dann wieder 5 Sek.
8. Innerhalb dieser 5 Sek. die Taste des nächsten zu speichernden Kanals desselben oder eines neuen Senders drücken.
9. Die Speicherung wird wieder durch einen pulsierenden Ton quittiert.

Wiederholen Sie die Punkte 5 bis 9 für jeden Kanal (Taste) und für jeden Handsender, den Sie in den Starlight-Empfänger einspeichern wollen.

5.2 Speicherung der Sender vom Starlight- Empfänger aus

!!! Bei jeder Erstinstallation sollten alle Speicherungen gelöscht werden. Siehe 5.5 **!!!**

1. Taste P1 am Starlight-Empfänger drücken und halten, und die Zentrale sendet einen Dauerton.
2. Die Taste desjenigen Kanals des neuen Senders drücken, den es zu speichern gilt.
Der Dauerton geht nun in einen pulsierenden Ton über, als Quittierung für die Speicherung.
3. Punkt 1 und 2 für die Speicherung weiterer Kanäle und Sender wiederholen.

Achtung: Wenn die Speicherung **fehlgeschlagen** ist, prüfen ob:

- a) der Kanal nicht schon vorher gespeichert wurde
- b) die Speicherplätze der Zentrale nicht bereits gefüllt sind (max. 64 Kanäle).

Dies läßt sich feststellen, indem man die **Netzspannung unterbricht**. Wenn bei Wiederanschluß ein pulsierender Ton für 3 Sek. erfolgt, sind alle Speicherplätze belegt. Ein gleichmäßiger Piepton zeigt an, daß noch Speicherplätze frei sind.

5.3 Löschung eines Senders über die Sender selber

Um einen Kanal eines Sender aus dem Speicher des STARLIGHT- Empfängers zu löschen, verfähre man wie folgt:

1. Batteriedeckel des Handsenders öffnen.
2. Taste P3 des Senders innerhalb von 5 Sek. 3 x drücken, danach gibt die Starlight einen pulsierenden Ton.
3. Jetzt die Taste des zu löschenden Kanals innerhalb von 5 Sek. drücken. Zur Bestätigung verstummt der pulsierende Ton.
4. Für jeden zu löschenden Kanal die Punkte 1 – 3 wiederholen.

5.4 Löschung eines Senders vom Starlight-Empfänger aus

Um einen Kanal zu löschen wie folgt vorgehen:

1. Taste P2 am Starlight-Empfänger drücken und halten, und die Zentrale sendet einen pulsierenden Ton.
2. Die für den zu löschenden Kanal bestimmte Speichertaste am Sender drücken. Der pulsierende Ton geht nun in einen Dauerton über, als Quittierung für die Löschung.
3. Für jeden zu löschenden Kanal nach Punkt 1 und 2 vorgehen.

5.5 Löschung des Speichers vom Starlight-Empfänger

Um alle Sender (Kanäle) auf einmal zu löschen, gehe man wie folgt vor:

1. Taste P2 in Starlight-Empfänger länger als 1 Sek. drücken und loslassen. Die Zentrale gibt einen langsam pulsierenden Ton.
2. Sofort (innerhalb 1/2 Sek.) die Taste P2 erneut drücken und mindestens 10 Sek. halten. Der pulsierende Ton wird schneller, bis er nach ca. 10 Sek. in einen Dauerton übergeht.
3. Taste P2 loslassen.

Alle Speicherplätze sind gelöscht.

6. Technische Daten

6.1 Empfänger Starlight

- Versorgungsspannung : 230 V +/- 10%, 50 Hz
- max. Strom der Kontakte : 5 A / 2 A (cosφ 0,4)
- Motorlaufzeit : 1 – 90 Sek. (über TL)
- Empfangsfrequenz : 433,92 MHz
- Frequenz des Oszillators : 433,42 MHz
- Eingangsimpedanz : 50 Ω
- Empfindlichkeit : 1 μV
- Einsatzbereich : - 20 bis 60°C

6.2 Sender

- Trägerfrequenz : 433,92 MHz
- tolerierte Abweichung : +/- 75 KHz
- Bandbreite : > 25 KHz
- Modulierung : AM / ASK
- Versorgungsspannung : 12 V +/- 10%
(Batterie GP23A)
- Verbrauch : 25 mA
- Einsatzbereich : - 10 bis 55°C