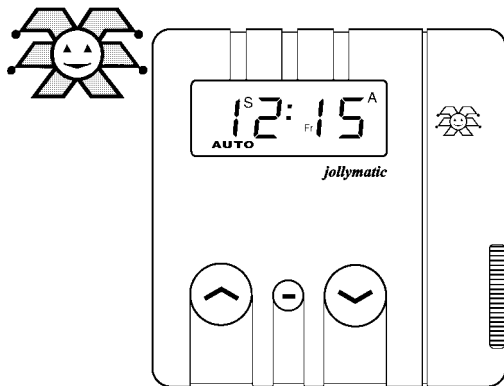


jollymatic 97 potentialfrei



Montage- und Bedienungsanleitung

Der Kauf der Rolladensteuerung *jollymatic 97 potentialfrei* war eine gute Entscheidung. Sie haben damit ein hochwertiges Produkt erworben. Es verfügt über eine Vielzahl sinnvoller Programmiermöglichkeiten und wird nach höchsten Qualitätsanforderungen hergestellt. Das garantiert Ihnen eine optimale Ausnutzung und hohe Zuverlässigkeit.

Nehmen Sie sich bitte etwas Zeit und lesen diese Bedienungsanleitung vor der Inbetriebnahme. Wir haben uns bemüht, die Programmieranweisungen so verständlich wie möglich zu gestalten.

Sicherheitshinweise

- Beachten Sie, dass die Rolladensteuerung *jollymatic 97 potentialfrei* zum Betrieb eine Betriebsspannung von 230 V_W, 50 Hz benötigt. Beauftragen Sie mit der Installation bitte einen Elektrofachbetrieb.
- Werden Arbeiten an den Fenstern oder den Rolläden durchgeführt, an welchen die Rolladensteuerung *jollymatic 97 potentialfrei* installiert ist, muss zuvor mit dem Wahl-taster (N) die Steuerung auf Handbetrieb (**MAN**) gestellt werden.
- Die Steuerung ist nur für den sachgemäßen Gebrauch (wie in der Bedienungsanleitung beschrieben) bestimmt. Änderungen oder Modifikationen dürfen nicht vorgenommen werden, da ansonsten jeglicher Gewährleistungsanspruch entfällt.
- Wenn anzunehmen ist, dass ein gefahrloser Betrieb der Steuerung oder des Rolladens nicht mehr möglich ist, so ist die Rolladensteuerung *jollymatic 97 potentialfrei* außer Betrieb zu setzen und gegen unbeabsichtigten Betrieb zu sichern.

Inhalt

Sicherheitshinweise		Ausklapper vorne
Kurzinformation		Ausklapper vorne Umschlag-Innenseite
Einleitung	Allgemeines	Seite 5
	Hand-Steuerung	Seite 6
	Automatik-Steuerung	Seite 7
Programmierung der Grund- funktionen	Allgemeines	Seite 8
	Sommer-/Winterzeit	Seite 9
	Tageszeit	Seite 10
	Hinweis	Seite 11
	Auffahrzeit	Seite 12
	Abfahrzeit	Seite 13
	Zufallsgenerator	Seite 14

Inhalt

Programmierung der Sonder- funktionen	Wochen-Funktion	Seite 15 – 16
	Astro-Funktion	Seite 17 – 23
	Wende-Funktion	Seite 24
	Motorlaufzeit	Seite 25
Fehlersuchanleitung		Seite 26
Installation	Hinweise für den Elektrofachbetrieb	Seite 27 – 28
	Montageanleitung / Technische Daten	Seite 29
	Anschlussplan	Seite 30
Übersicht Bedienungselemente		Ausklapper letzte Umschlag-Innenseite
Anschlussbild		Ausklapper letzte Umschlagseite

Allgemeines

Einleitung

Der Lieferumfang der Rolladensteuerung *jollymatic 97 potentialfrei* besteht aus:

1. Abdeckhaube
2. Grundgehäuse
3. Tragrahmen Grundgehäuse

Im Falle eines Stromausfalls erlischt das Display. Die zuvor programmierten Zeiten bleiben dennoch bis zu 6 Stunden gespeichert. Nach Wiederkehr der Betriebsspannung befindet sich die Rolladensteuerung *jollymatic 97 potentialfrei* im Schnelllauf und stoppt automatisch bei der aktuellen Uhrzeit. (Bei einem Stromausfall von 6 Stunden kann dieser Nachstellprozess der Uhrzeit bis zu 4 Minuten betragen). Während des Nachstellprozesses der Uhrzeit kann die Rolladensteuerung nicht bedient werden.

Sollte während des Netzausfalls ein Auf- oder Abfahrbefehl anstehen, so wird der letzte Befehl nach Erreichen der aktuellen Uhrzeit nachgefahren.

Einleitung

Hand-Steuerung

Die Rolladensteuerung *jollymatic 97 potentialfrei* verfügt über einen Wahltaster (N), der die Auswahl Hand-Steuerung (**MAN**) oder Automatik-Steuerung (**AUTO**) regelt.

Um die **Hand-Steuerung** zu aktivieren, Wahltaster (N) betätigen, bis das Display (**MAN**) anzeigt.

Alle Automatik-Funktionen sind somit außer Kraft gesetzt. Wird die **Auf**-Taste (b) bzw. **Ab**-Taste (d) gedrückt, fährt der Rolladen hoch bzw. runter.

Um die Fahrt zu stoppen, drücken Sie einfach die Gegentaste, d.h.:

- fährt der Rolladen gerade hoch, drücken Sie die **Ab**-Taste (d),
- fährt der Rolladen gerade runter, drücken Sie die **Auf**-Taste (b).

Ein weiteres Hoch- bzw. Runterfahren ist erst nach erneutem Drücken der **Auf**-Taste (b) bzw. **Ab**-Taste (d) möglich. Das garantiert eine exakte Positionierung des Rolladens.

Automatik-Steuerung

Einleitung

Um die **Automatik-Steuerung** zu aktivieren, Wahltester (N) betätigen, bis das Display (**AUTO**) anzeigt.

Die Automatik-Steuerung ist somit aktiviert. Der Rolladen fährt nun zu den jeweilig programmierten Zeiten hoch und runter. Es ist aber auch weiterhin möglich, den Rolladen außerhalb der programmierten Zeiten durch Drücken der **Auf**-Taste (b) bzw. **Ab**-Taste (d) hoch bzw. runter zu fahren (der Programmablauf wird dadurch nicht gestört). Wird die **Auf**-Taste (b) bzw. **Ab**-Taste (d) länger als 2 Sekunden gedrückt, fährt der Rolladen hoch bzw. runter.

Um die Fahrt zu stoppen, drücken Sie einfach die Gegenteilstaste, d.h.:

- fährt der Rolladen gerade hoch, drücken Sie die **Ab**-Taste (d),
- fährt der Rolladen gerade runter, drücken Sie die **Auf**-Taste (b).

Ein weiteres Hoch- bzw. Runterfahren ist erst nach erneutem Drücken der **Auf**-Taste (b) bzw. **Ab**-Taste (d) möglich.

Die Automatik kann auch für längere Zeit unterbrochen werden. Hierzu genügt es, die Steuerung mittels des Wahltesters (N) auf Hand-Steuerung (**MAN**) zu stellen.

Nach Rückstellung auf Automatik-Steuerung wird dann der letzte Befehl ausgeführt, den die Rolladensteuerung *jollymatic 97 potentialfrei* in Automatik-Stellung ausgeführt hätte.

Das Gleiche geschieht bei Wiedereinschaltung des Stromes nach einem Netzausfall.

Programmierung der Grundfunktionen

Allgemeines

Nachdem die fachgerechte Installation beendet ist (Hinweise dazu auf den Seiten 27 bis 30), können Sie mit der Programmierung beginnen.

Wichtig: Beachten Sie bitte, dass sich die Rolladensteuerung *jollymatic 97 potentialfrei* bei Netzausfall nicht programmieren lässt.

Entfernen Sie durch leichtes Ziehen die Abdeckhaube und drücken Sie die **Reset**-Taste. Nehmen Sie dazu einen Kugelschreiber oder etwas in ähnlicher Form.

Das Drücken der **Reset**-Taste bewirkt, dass die werksseitig vorprogrammierten Zeiten aktiviert werden.

Werksseitig vorprogrammierte Zeiten:

- Aktuelle Tageszeit – **068:060** Uhr
- Auffahrzeit – **068:060** Uhr
- Abfahrzeit – **260:060** Uhr

Auf den nächsten Seiten wird beschrieben, wie Sie diese Zeiten auf Ihre persönlichen Bedürfnisse einstellen können.

Sommer-/Winterzeit Programmierung der Grundfunktionen

Im Display sehen Sie, welche Zeit eingestellt ist.

Das **(S)** oben links im Display steht für Sommerzeit.

(0S9:0B0)

Das **(W)** oben rechts im Display steht für Winterzeit.

(0B8:0W0)

Entspricht die momentane Einstellung nicht der aktuellen Zeit, können Sie diese einfach durch Drücken der **S/W**-Taste aktualisieren. Die gewählte Einstellung erscheint dann sofort im Display und die Tageszeit ändert sich entsprechend um eine Stunde.

Programmierung der Grundfunktionen Tageszeit

Zur Einstellung der aktuellen Tageszeit bedienen Sie sich der Tastenkombination aus **Stell**-Taste (P) und **Uhr**-Taste (Ü). Entfernen Sie zunächst durch leichtes Ziehen die Abdeckhaube und nehmen Sie zur Einstellung einen Kugelschreiber oder etwas in ähnlicher Form.

Die Einstellung kann wie folgt durchgeführt werden:

1. Zuerst die **Stell**-Taste (P) drücken (gedrückt halten), danach:
 - A. **Uhr**-Taste (Ü) drücken (gedrückt halten) erzeugt einen **schnellen Vorlauf** der Tageszeit.
 - B. Ein kurzes Tippen der **Uhr**-Taste (Ü) erzeugt einen **langsamen Vorlauf** der Tageszeit.

oder

2. Zuerst die **Uhr**-Taste (Ü) drücken (gedrückt halten), danach:
 - A. **Stell**-Taste (P) drücken (gedrückt halten) erzeugt einen **schnellen Rücklauf** der Tageszeit.
 - B. Ein kurzes Tippen der **Stell**-Taste (P) erzeugt einen **langsamen Rücklauf** der Tageszeit.

Hinweis Programmierung der Grundfunktionen

Ausgeliefert wird die Rolladensteuerung *jollymatic 97 potentialfrei* mit einer werksseitigen Einstellung folgender Auf- bzw. Abfahrzeiten (Tag-Funktion ist aktiv):

- Tägliche Auffahrtzeit – **068:080** Uhr
- Tägliche Abfahrzeit – **280:080** Uhr

Wichtig: Für die nächsten Programmierschritte ist es wichtig, dass die Steuerung auf Automatikbetrieb eingestellt ist. Prüfen Sie die momentane Einstellung. Im Display erscheint **(AUTO)**. Wenn **(MAN)** angezeigt wird, Wahltafter (N) 1 x drücken um die Steuerung auf Automatik-Steuerung **(AUTO)** umzuschalten.

Programmierung der Grundfunktionen Auffahrtzeit

Zur Einstellung der Auffahrtzeit bedienen Sie sich der Tastenkombination aus **Stell**-Taste (P) und **Auf**-Taste (b). Entfernen Sie zuvor durch leichtes Ziehen die Abdeckhaube und nehmen Sie zur Einstellung einen Kugelschreiber oder etwas in ähnlicher Form. Die Einstellung kann wie folgt durchgeführt werden:

1. Zuerst die **Stell**-Taste (P) drücken (gedrückt halten), danach:
 - A. **Auf**-Taste (b) drücken (gedrückt halten) erzeugt einen **schnellen Vorlauf** der Auffahrtzeit.
 - B. Ein kurzes Tippen der **Auf**-Taste (b) erzeugt einen **langsamen Vorlauf** der Auffahrtzeit.

oder

2. Zuerst die **Auf**-Taste (b) drücken (gedrückt halten), danach:
 - A. **Stell**-Taste (P) drücken (gedrückt halten) erzeugt einen **schnellen Rücklauf** der Auffahrtzeit.
 - B. Ein kurzes Tippen der **Stell**-Taste (P) erzeugt einen **langsamen Rücklauf** der Auffahrtzeit.

Im Display können Sie den eingestellten Wert ablesen. Wird die zur Programmierung notwendige Tastenkombination nicht mehr betätigt, schaltet das Display wieder auf die aktuelle Tageszeit um. Zur Überprüfung des eingestellten Wertes genügt ein kurzes Drücken der **Auf**-Taste (b). Im Display erscheint jetzt abermals die von Ihnen eingestellte Auffahrtzeit. Nach ca. 3 Sekunden schaltet das Display wieder auf die aktuelle Tageszeit um.

Abfahrzeit Programmierung der Grundfunktionen

Zur Einstellung der Abfahrzeit bedienen Sie sich der Tastenkombination aus **Stell**-Taste (P) und **Ab**-Taste (d). Entfernen Sie zuvor durch leichtes Ziehen die Abdeckhaube und nehmen Sie zur Einstellung einen Kugelschreiber oder etwas in ähnlicher Form. Die Einstellung kann wie folgt durchgeführt werden:

1. Zuerst die **Stell**-Taste (P) drücken (gedrückt halten), danach:
 - A. **Ab**-Taste (d) drücken (gedrückt halten) erzeugt einen **schneellen Vorlauf** der Abfahrzeit.
 - B. Ein kurzes Tippen der **Ab**-Taste (d) erzeugt einen **langsamen Vorlauf** der Abfahrzeit.

oder

2. Zuerst die **Ab**-Taste (d) drücken (gedrückt halten), danach:
 - A. **Stell**-Taste (P) drücken (gedrückt halten) erzeugt einen **schneellen Rücklauf** der Abfahrzeit.
 - B. Ein kurzes Tippen der **Stell**-Taste (P) erzeugt einen **langsamen Rücklauf** der Abfahrzeit.

Im Display können Sie den eingestellten Wert ablesen. Wird die zur Programmierung notwendige Tastenkombination nicht mehr betätigt, schaltet das Display wieder auf die aktuelle Tageszeit um. Zur Überprüfung des eingestellten Wertes genügt ein kurzes Drücken der **Ab**-Taste (d). Im Display erscheint jetzt abermals die von Ihnen eingestellte Abfahrzeit. Nach ca. 3 Sekunden schaltet das Display wieder auf die aktuelle Tageszeit um.

Programmierung der Grundfunktionen Zufallsgenerator

Der Zufallsgenerator erzeugt eine sogenannte Zufallszeit. Sie bewirkt, dass der Rolladen mit einer Abweichung von bis zu +/-15 Minuten von den zuvor programmierten Zeiten(*) hoch- bzw. runterfährt. Das „unregelmäßige“ Hoch- und Runterfahren des Rolladens vermittelt den Eindruck eines bewohnten Hauses und bietet somit einen zusätzlichen Schutz bei längerer Abwesenheit. Um den Zufallsgenerator zu aktivieren, drücken Sie einfach die **Zufall**-Taste (**Z**).

Im Display erscheint jetzt oben rechts ein (**Z**).

(008:000Z

Zum Deaktivieren des Zufallsgenerators drücken Sie bitte erneut die **Zufall**-Taste (**Z**). Jetzt ist der Zufallsgenerator wieder ausgeschaltet, das (**Z**) im Display erlischt und der Rolladen fährt dann wieder exakt zu den von Ihnen programmierten Zeiten hoch und runter.

(*)Anmerkung: Bei Aktivierung der Astro-Funktion +/-15 Minuten von der sich dort ergebenden Zeit.

Wochen-Funktion Programmierung der Sonderfunktionen

Die Wochen-Funktion ermöglicht es Ihnen, für jeden Tag der Woche eine eigene Auf- bzw. Abfahrzeit zu programmieren.

Um die Wochen-Funktion zu aktivieren, bedienen Sie sich der Tastenkombination aus **Stell-Taste (P)** und **Parameter-Taste (P)**. Entfernen Sie zuvor durch leichtes Ziehen die Abdeckhaube und nehmen Sie zur Einstellung einen Kugelschreiber oder etwas in ähnlicher Form.

Bei gedrückter **Parameter-Taste (P)** 4 x die **Stell-Taste (P)** drücken, dann beide Tasten loslassen. Sie befinden sich nun im Menüpunkt „Wochen-Funktion“, die Anzeige der Wochentage blinkt und „**08:00**“ wird im Display angezeigt. Drücken Sie nun die **Auf-Taste (b)**, „**08:00**“ erscheint im Display, die Wochen-Funktion ist nun aktiviert.

Um die Einstellung der Auf- und Abfahrzeiten der Wochentage mit dem Montag zu beginnen, drücken Sie die **Parameter-Taste (P)** 1 x. Die Auffahrzeit lässt sich nun mit der **Auf-Taste (b)** oder **Ab-Taste (d)** verändern. Zur Einstellung der Abfahrzeit drücken Sie 1 x die **Parameter-Taste (P)**. Nun erscheint im Display die werksseitig eingestellte Abfahrzeit, welche Sie mit der **Auf-Taste (b)** und **Ab-Taste (d)** nach Ihren Wünschen verändern können.

Programmierung der Sonderfunktionen Wochen-Funktion

Folgende Zeiten sind in dieser Betriebsart werksseitig voreingestellt:

- Auffahrzeit – **08:00** Uhr
- Abfahrzeit – **20:00** Uhr

Um die Auf- und Abfahrzeiten des nächsten Wochentages einzustellen, drücken Sie wieder 1 x die **Parameter-Taste (P)** und wiederholen die vorher beschriebene Einstellung.

Sollten Sie an einem bestimmten Wochentag keine Auf- und Abfahrzeit wünschen, so stellen Sie die Auf- und Abfahrzeit auf einen identischen Zeitpunkt ein. Es wird keine Schaltzeit an dem gewählten Tag durchgeführt und im Display wird angezeigt:

(-β- : -β-)

Nach der Einstellung aller Wochentage drücken Sie bei gedrückter **Parameter-Taste (P)** 4 x die **Stell-Taste (P)** und lassen dann die Tasten los. Durch Drücken der **Auf-Taste (b)** stellen Sie nun den aktuellen Wochentag ein, um die Rolladensteuerung zu aktualisieren.

Nach ca. 2 Minuten schaltet das Display wieder auf die aktuelle Tageszeit um und die Rolladensteuerung schaltet nach den programmierten Auffahr- und Abfahrzeiten.

Astro-Funktion Programmierung der Sonderfunktionen

Die Astro-Funktion ist im Prinzip ein elektronischer Kalender. In Abhängigkeit aller gespeicherten Sonnenauf- und Sonnenuntergangszeiten wird (unter Berücksichtigung der geographischen Lage Ihres Wohnortes) eine automatische Fahrzeitkorrektur durchgeführt. Grundlage der Fahrzeitkorrektur sind die zuvor von Ihnen eingestellten Auf- und Abfahrzeiten.

Erläuterungen zur Programmierung der Astro-Funktion finden Sie ab Seite 18.

Beispiel:

Sie haben die Astro-Funktion aktiviert und zuvor folgende Auf- bzw. Abfahrzeiten gemäß Anleitung (Seiten 12 und 13) programmiert:

Auffahrt – ~~06:30~~ Uhr (½ Std. vor Sonnenaufgangszeit, gemäß Diagramm Seite 19)

Abfahrt – ~~19:30~~ Uhr (½ Std. vor Sonnenuntergangszeit, gemäß Diagramm Seite 19)

Die aktuelle Kalenderwoche sei KW 14.

In unserem Beispiel fährt der Rolladen nicht, wie programmiert, um 6½- Uhr hoch, sondern zum Sonnenaufgang um ca. 7= Uhr.

Am Abend fährt der Rolladen zur programmierten Zeit um 19½- Uhr runter.

Programmierung der Sonderfunktionen Astro-Funktion

Merke:

Liegt die programmierte Auffahrt vor der Sonnenaufgangszeit, fährt der Rolladen zur Sonnenaufgangszeit hoch.

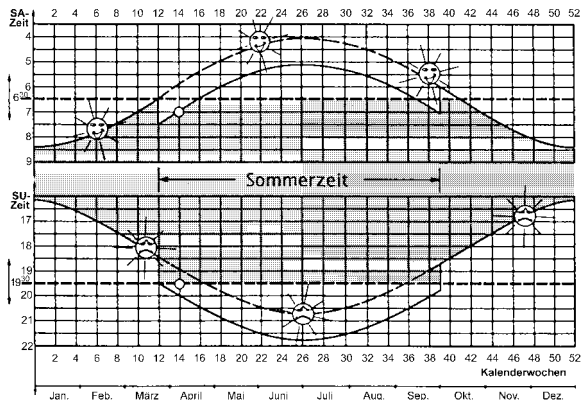
Liegt die programmierte Auffahrt nach der Sonnenaufgangszeit, fährt der Rolladen zur programmierten Auffahrt hoch.

Liegt die programmierte Abfahrt nach der Sonnenuntergangszeit, fährt der Rolladen zur Sonnenuntergangszeit runter.

Liegt die programmierte Abfahrt vor der Sonnenuntergangszeit, fährt der Rolladen zur programmierten Abfahrt runter.

Astro-Funktion Programmierung der Sonderfunktionen

Schaltungsverlauf im Laufe eines Jahres, unter Berücksichtigung von Sommer-/ Winterzeit, bei einer vorgewählten Auffahrzeit von 6 $\frac{1}{2}$ -Uhr und einer Abfahrzeit von 19 $\frac{1}{2}$ -Uhr. Diese Zeiten beziehen sich auf 10° östliche Länge und 50° nördliche Breite. Das entspricht etwa der geographischen Lage von Hessen.



Programmierung der Sonderfunktionen Astro-Funktion

Die Aktivierung der Astro-Funktion und Einstellung der aktuellen Kalenderwoche erfolgen in einem Programmierschritt.

Um die Astro-Funktion zu aktivieren, bedienen Sie sich der Tastenkombination aus **Stell-Taste (P)** und **Parameter-Taste (P)**. Entfernen Sie zuvor durch leichtes Ziehen die Abdeckhaube und nehmen Sie zur Einstellung einen Kugelschreiber oder etwas in ähnlicher Form.

Bei gedrückter **Parameter-Taste (P)** 2 x die **Stell-Taste (P)** drücken, dann beide Tasten loslassen. Sie befinden sich nun im Menüpunkt Astro-Funktion – Einstellung der Kalenderwoche. Das Display zeigt:

(BBBBOW1)

Durch Drücken der **Auf-Taste (b)** stellen Sie nun die aktuelle Kalenderwoche ein und drücken danach 1 x die **Stell-Taste (P)**. Sie befinden sich nun im Menüpunkt Astro-Funktion.

Die Anzeige „A“ blinkt, und „0000“ wird im Display angezeigt. Drücken Sie nun die **Auf-Taste (b)**, „00N“ erscheint im Display, die Astro-Funktion ist nun aktiviert.

Astro-Funktion Programmierung der Sonderfunktionen

Jetzt sollten Sie die Steuerung auf die individuelle geographische Lage einstellen, da die Zeit von Sonnenaufgang und Sonnenuntergang auch davon abhängig ist, wo sich Ihr Haus befindet. Drücken Sie nun bei Anzeige „000“ im Display die **Parameter-Taste (P)** einmal und stellen gemäß auf Seite 22 aufgeführter Tabelle mit der **Auf-Taste (b)** Ihren Wohnort ein.

Fahrzeitkorrektur – Astrozeiten

Sollten Sie mit den werksseitig programmierten Astrozeiten nicht zufrieden sein, so haben Sie die Möglichkeit, diese Zeiten +/- 59 Minuten zu korrigieren.

Drücken Sie hierfür nach der Aktivierung der Astro-Funktion einmal die **Parameter-Taste (P)**, Sie befinden sich jetzt im Untermenü „Korrekturzeit der Auffahrzeiten“ und das Display zeigt folgende Anzeige:

(2BBB0BOA

Stellen Sie nun mit der **Auf-Taste (b)** die Zeit ein, welche zu der Astrozeit hinzugerechnet wird, mit der **Ab-Taste (d)** – negative Anzeige – stellen Sie die Zeit ein, welche von der Astrozeit abgerechnet werden soll. Zur Einstellung der Korrekturzeiten der Abfahrzeiten drücken Sie nochmals die **Parameter-Taste (P)** und verfahren wie oben beschrieben.

Programmierung der Sonderfunktionen Astro-Funktion

Code	Gebiet
1	Schleswig-Holstein, Nord-Niedersachsen
2	Mecklenburg-Vorpommern
3	Nordrhein-Westfalen, Süd-Niedersachsen
4	Brandenburg, Sachsen-Anhalt
5	Rheinland-Pfalz, Saarland, Hessen
6	Sachsen, Thüringen
7	Baden-Württemberg
8	Bayern
9	Skandinavien
10	Großbritannien
11	Nord-Frankreich, Benelux
12	Deutschland
13	Süd-Frankreich
14	Schweiz, Österreich, Nord-Italien
15	Spanien
16	Süd-Italien, Sizilien, Korsika, Sardinien

Astro-Funktion Programmierung der Sonderfunktionen

Sollten Sie wünschen, dass an einem bestimmten Tag der Woche der Rolladen nicht zu einer Astrozeit öffnet und schließt, haben Sie die Möglichkeit, diesen gewünschten Tag aus der Spezialprogrammierung herauszunehmen und die von Ihnen eingestellten Auf- und Abfahrzeiten berücksichtigen zu lassen.

Bei gedrückter **Parameter-Taste (P)** 5 x die **Stell-Taste (P)** drücken, dann beide Tasten loslassen. Sie befinden sich nun im Menüpunkt „Astro-Wochentag-Abwahl“. Das Display zeigt „000“, die Wochentage blinken.

Durch Drücken der **Parameter-Taste (P)** stellen Sie nun den Wochentag ein, welcher nicht nach den programmierten Astrozeiten schalten soll und drücken danach einmal die **Auf-Taste (b)**. Das Display zeigt nun „00FF“ und die Schaltzeiten des gewählten Wochentages basieren auf den von Ihnen eingestellten Auf- und Abfahrzeiten.

Nach ca. 2 Minuten schaltet das Display wieder auf die aktuelle Tageszeit um und die Rolladensteuerung schaltet nach den programmierten Auffahr- und Abfahrzeiten.

Programmierung der Sonderfunktionen Wende-Funktion

Die Wende-Funktion bewirkt, dass der Rolladen, nachdem er zur programmierten Zeit automatisch heruntergefahren ist, für kurze Zeit wieder hochfährt (z.B. zur Belüftung oder als Öffnung für Haustiere). Die Wendezeit ist stufenlos einstellbar von 0,0 bis 20 Sekunden und wird im Automatikbetrieb zu den programmierten Tages-, Wochen- und Astro-Abfahrzeiten ausgeführt.

Wichtig: Erst nach Ablauf des Abfahr-Impulses wird die Wende-Funktion eingeleitet.

Bei gedrückter **Parameter-Taste (P)** 7 x die **Stell-Taste (P)** drücken, dann beide Tasten loslassen. Sie befinden sich nun im Menüpunkt „Wende-Funktion“. Das Display zeigt folgende werksseitige Einstellung:

(030:033r

Anzeige: Sek. 100 Sek.

Durch Drücken der **Auf-Taste (b)** stellen Sie nun die Zeit in Sekunden ein, welche der Rolladen nach dem Abfahrbefehl wieder auffahren soll. Nach ca. 2 Minuten schaltet das Display wieder auf die aktuelle Tageszeit um und die Rolladensteuerung schaltet nach den programmierten Auffahr- und Abfahrzeiten.

Motorlaufzeit Programmierung der Sonderfunktionen

Die werksseitige Einstellung der Motorlaufzeit beträgt 120 Sekunden. Über den Programmpunkt Einstellung Motorlaufzeit haben Sie die Möglichkeit, die Motorlaufzeit stufenlos von 3 Sekunden bis 120 Sekunden einzustellen.

Bei gedrückter **Parameter**-Taste (**P**) 6 x die **Stell**-Taste (**P**) drücken, dann beide Tasten loslassen. Sie befinden sich nun im Menüpunkt „Motorlaufzeit“. Das Display zeigt folgende werksseitige Einstellung:

(=B1B2B0)

Durch Drücken der **Auf**-Taste (**b**) stellen Sie nun die Zeit in Sekunden ein, welche der Rolladen insgesamt abfahren soll. Nach ca. 2 Minuten schaltet das Display wieder auf die aktuelle Tageszeit um und die Rolladensteuerung schaltet nach den programmierten Auffahr- und Abfahrzeiten.

Fehlersuchanleitung

Der Rolladen fährt nicht automatisch hoch und runter.

- Ist eine Spannungsversorgung gewährleistet?
(Bei Stromausfall zeigt das Display keine Anzeige)
- Steht der Wahltester (**N**) auf Automatik (**AUTO**)?
- Überprüfen Sie, ob die programmierten Auf- und Abfahrzeiten noch gespeichert sind [kurzes Antippen der **Auf**-Taste (**b**) bzw. **Ab**-Taste (**d**)].
- Sind alle Punkte in Ordnung, wenden Sie sich im Reklamationsfall an Ihren Fachhändler.

Hinweise für den Elektrofachbetrieb

Installation

Einbau und Grundeinstellungen:

1. Betriebsspannung abschalten.
2. Tragrahmenanschlussklemme gemäß Anschlussplan (Seite 30) anschließen.

Achtung: Beim Anschluss sind die geltenden VDE-Bestimmungen, insbesondere DIN VDE 0100/0700 sowie die geltenden Vorschriften der örtlichen EVU und UVV zu beachten.

3. Tragrahmen in die Unterputzdose montieren.
4. Rahmen vorsichtig auf den Tragrahmen schieben, sodass die Zentrierstifte des Tragrahmens den Rahmen mittig fixieren.
5. Grundgehäuse in den Tragrahmen schieben.
6. Betriebsspannung einschalten und **Reset**-Taste drücken.
7. Mit **Wahltester (N)** auf **Hand-Steuerung (MAN)** stellen. Überprüfen, ob die Motorlaufrichtung mit den Richtungstasten übereinstimmt. Liegt keine Übereinstimmung vor, Klemmen 4 und 5 vertauschen.

Installation

Hinweise für den Elektrofachbetrieb

Wichtig: Eine parallele Ansteuerung von mehreren Rolladen-Antriebsmotoren lässt sich nur über Trennrelais bzw. Gruppensteuergeräte realisieren. Ferner ist zu berücksichtigen, dass die Rolladensteuerung *jollymatic 97 potentialfrei* 48 Stunden am Netz angeschlossen sein muss, damit alle Speicherfunktionen störungsfrei arbeiten.

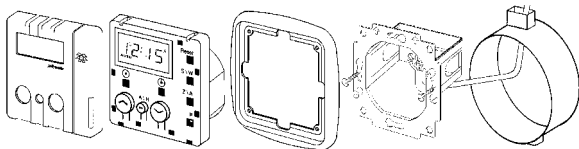
Die von uns angebotenen Kombinationsrahmen sind in folgenden Ausführungen lieferbar:

- Kombinationsrahmen 1-fach
- Kombinationsrahmen 2-fach
- Kombinationsrahmen 3-fach
- Kombinationsrahmen 4-fach
- Kombinationsrahmen 5-fach

Montageanleitung / Technische Daten

Installation

Montageanleitung



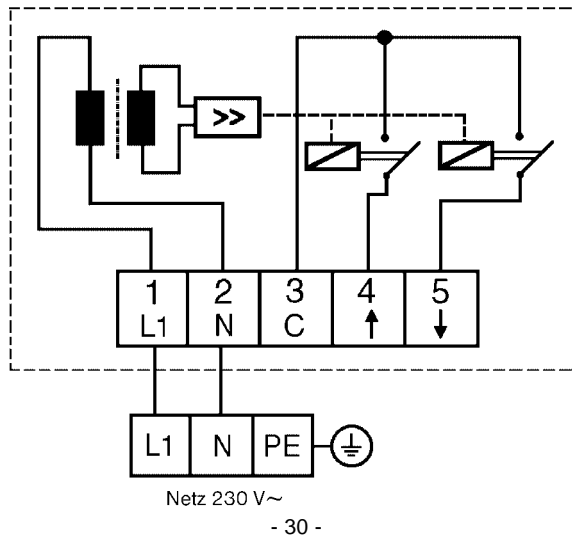
Technische Daten

Betriebsspannung:	230 V~, 50 Hz
Leistungsaufnahme:	2 W
Ausgang:	potentialfrei
Schaltleistung:	3 A, 230 V~, $\cos \varphi > 0,8$ 3 A, 30 V=
Schaltzeit:	3 – 120 Sekunden
Betriebstemperaturbereich:	0 – 40 °C
Schutzart:	IP 40

Technische Änderungen vorbehalten!

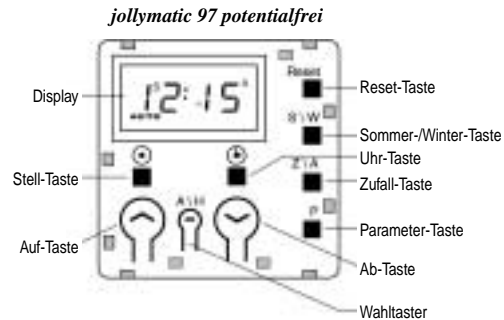
Installation

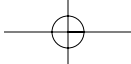
Anschlussplan



Notizen

Übersicht Bedienungselemente





Anschlussbild

