



BEDIENUNGSANLEITUNG FÜR DIE FUNKSTEUERUNG ALFA+ Mini-Handsender



1. Allgemeine Beschreibung
2. Einbau der Funksteuerung
3. Technische Daten
4. Handsender
5. Speichern und Löschen von Sendern

Inhaltsverzeichnis

- 5.1 Speichern zusätzlicher Kanäle/Sender
- 5.2 Löschen aller gespeicherten Kanäle
(Wichtig bei Lieferung ohne Master-Mini-Handsender!!!)
- 5.3 Speichern des ersten Senders
- 5.4 Löschen einzelner Kanäle/Sender
6. Antenne
7. Elektrischer Anschluss



Empfänger Alfa

Mini-Handsender SAT
im Lieferumfang enthalten
und einprogrammiert



Handsender SAT Handsender 12-Kanal

1. Allgemeine Beschreibung

Die Funksteuerung Alfa besteht aus dem Empfänger zur Betätigung eines Einsteckmotors mit elektromechanischer Endschaltung und einem Mini-Handsender, der bereits in den Empfänger eingelesen wurde. Zusätzlich zu diesem Mini-Handsender können andere SAT-Sender oder SAT-kompatible Steuergeräte in den Funkempfänger Alfa eingelesen werden.

Der Funkempfänger Alfa hat 64 Speicherplätze. Da für die Auf- und Absteuerung eines Antriebes 2 Kanäle benötigt werden, können bis zu 32 Sender in einen Funkempfänger eingespeichert werden. Die Sendekanäle können andererseits in eine unbegrenzte Zahl von Empfängern eingelesen werden, so dass Antriebe zu Gruppen zusammengefasst und über einen Sendebefehl gemeinsam bedient werden können. Hier bilden die Reichweite und die individuellen Empfangsbedingungen eine Grenze.

Die **Speicherung** von zusätzlichen Sendern/Kanälen (z.B. Zusatzsendern) wird **über die Handsender** selbst vorgenommen (Taste P3).

Die **Löschung** von eingelernten Sendern/Kanälen kann sowohl **über die Handsender** (Taste P3) als auch direkt über den **Empfänger Alfa** (Taste P2) vorgenommen werden.

Das Sendesignal im UHF-Bereich besteht aus einem 66-Bit-Rolling Code. Es ist daher so gut wie ausgeschlossen, dass der Empfänger ein anderes als das eingespeicherte Signal erkennt.

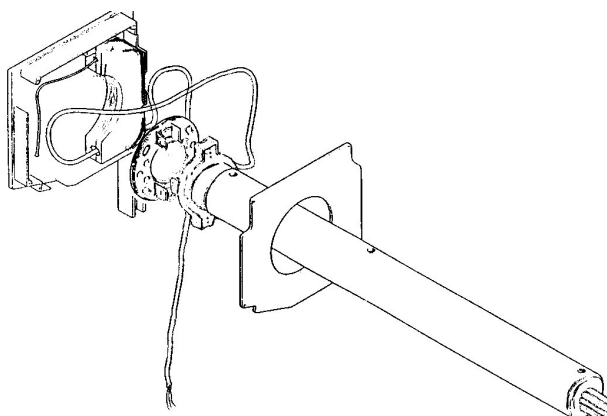
Hinweis

Das Produkt ist ausschließlich von einem Fachmann, unter Einhaltung der gültigen VDE-Vorschriften zu installieren.

Der Funkempfang kann beeinträchtigt werden, wenn der Empfänger in der Nähe von elektromagnetischen Feldern montiert wird oder aufgrund von Funkübertragungen auf derselben Frequenz.

2. Einbau der Funksteuerung

siehe Abb.



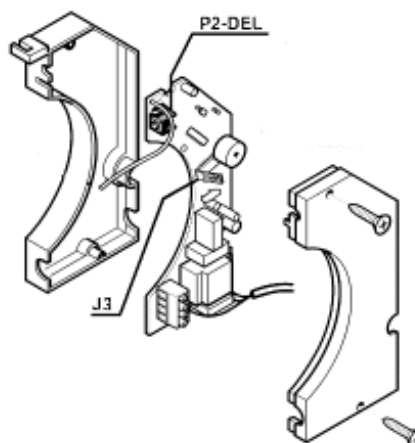
3. Technische Daten

Funkempfänger ALFA

- Spannungsversorgung	: 230V a.c. ± 10% 50Hz
- Maximaler Ausgangsstrom	: 5 A cos φ 1, (2 A cos φ 0,4)
- Nennspannung der Ausgangskontakte	: 250V a.c. 50Hz
- Motorlaufzeit	: 90 sec
- Einsatzbereich	: -20 ÷ +60°C
- Empfangsfrequenz	: 433,92 MHz
- Frequenz des örtlichen Oszillators	: 433,42 MHz
- Zwischenfrequenz	: ± 75 KHz
- Strahlung des örtlichen Oszillators	: < 57 dBm
- Zwischenfrequenz IF	: 500 KHz
- Empfangsscheinwiderstand	: 50 Ω
- Empfindlichkeit gegenüber	: 1 mV (gegenüber erfolgreich wiedergegebenem Signal)

Handsender

- Versorgung (Lithiumbatterie CR2032)	: 12V ± 10%
- Max. Verbrauch	: 15 mA
- Strahlungsscheinleistung	: -10 ÷ -7 dBm (100 ÷ 200mW)
- Akustische Scheinleistung	: < -54 dBm (<4 nW)
- Trägerfrequenz	: 433,92 MHz
- Zul. Abweichung von der Trägerfrequenz	: ± 75 KHz
- Frequenzbandbreite	: > 25 KHz
- Modulation	: AM / ASK
- Einsatzbereich	: -10 ÷ +55°C



4. Handsender

Jeder Sender ist mit einem individuellen Code ausgestattet. Ein Mini-Handsender ist jeweils werksmäßig in den Alfa-Empfänger eingelernt und dient als Mastersender, über den weitere Sender/Kanäle gespeichert werden können.

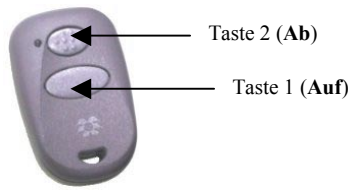


Abb. 2 (Mini-Handsender SAT)

Die Bedienungen erfolgen mit den Tasten **1 = AUF**, **2 = AB** und werden durch das Aufleuchten einer roten LED (Leuchtdiode) signalisiert.

Um den Motor anzuhalten, die Taste für die entgegengesetzte Richtung drücken. Falls eine Taste länger als 30 Sekunden lang gedrückt wird, schaltet der Sender selbsttätig aus.

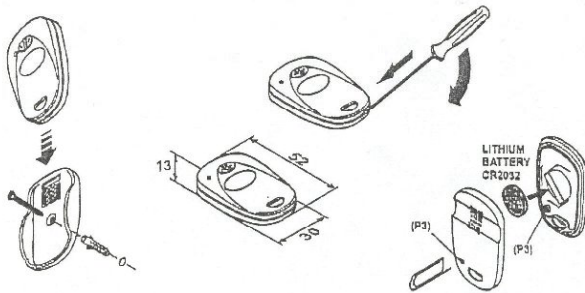


Abb. 3

Anmerkung:

- Die Taste P3 dient zum Einlernen weiterer Sender/Kanäle in den ALFA-Empfänger. Sie ist zugänglich über die Öffnung auf der Senderrückseite.
- Falls die LED während der Übertragung eines Steuersignals blinkt, ist die Batterie erschöpft. Batterie austauschen.

5. Speichern und Löschen von Sendern

Merke: Der beigegefügte Sender dient als „Master“, um weitere Sender/Kanäle einzuspeichern.

Folgende Schritte werden direkt vom mitgelieferten Mini-Sender aus ausgeführt.

5.1 Speichern zusätzlicher Kanäle/Sendern

1. Taste P3 eines bereits in den ALFA-Empfänger eingelernten Handsenders (Mastersender) drücken, bis der ALFA-Empfänger einen Dauerton sendet.
2. Taste eines bereits gespeicherten Kanals innerhalb 5 Sek. solange drücken, bis der Dauerton für 1 Sek. unterbrochen wird und dann für 5 Sek. ertönt.
3. Innerhalb dieser 5 Sek. die Taste des neuen zu speichernden Senders drücken, bis die Speicherung durch einen pulsierenden Ton bestätigt wird.

Dieser Vorgang ist **für jeden Kanal (Taste)**, den Sie zusätzlich in diesen ALFA-Empfänger einspeichern wollen, zu wiederholen.

Anmerkung:

- a) Während der Speicherung eines Kanals in einen Empfänger ist die Stromversorgung anderer Steuergeräte mit leerem Speicher zu vermeiden, da der zu diesem Kanal gehörige Sender automatisch zum Mastersender für die anderen Empfangseinheiten würde.
- b) Falls ein Code nicht gespeichert wird, kann dies folgende Ursachen haben: Der Code wurde bereits gespeichert oder der Speicher ist bereits voll (in diesem Fall wird bei jedem Einschalten ein pulsierender Ton abgegeben).

Wichtig!!!!

Ist der Funkempfänger ohne oder mit einem anderen als dem Original Mini-Handsender geliefert worden, müssen zunächst die eventuell belegten Speicherplätze im Empfänger gelöscht werden.

5.2 Löschen aller gespeicherten Kanäle

Drücken Sie mit Hilfe eines spitzen Gegenstandes mit einem Durchmesser von **dauerhaft** die Taste P2 im Inneren der Steuereinheit; nach einer Sekunde gibt die Steuereinheit einen langsamen Intervall-Ton ab. Lassen Sie die Taste P2 los und drücken Sie diese sofort wieder. Das Intervallsignal wird schneller, bis ein Dauersignal ertönt (etwa nach 10 Sekunden). Danach erst lassen Sie die Taste los.

Sind über die P2-Taste des Empfängers alle Speicherplätze geleert worden, wird der erste Sender, der danach eingelernt wird, automatisch zum „Master“-Sender.

5.3 Speichern des ersten Senders

1. P3-Taste des zu speichernden Senders drücken, bis der Empfänger einen Dauerton abgibt.
2. Taste des ersten zu speichernden Kanals innerhalb von 5 Sek. drücken. Der Dauerton verstummt für eine Sek. und geht dann in einen pulsierenden Ton über.

Das Einlernen des zweiten und aller weiteren Kanäle erfolgt gemäß 5.1

5.4 Löschen einzelner Kanäle/Sender

1. Taste P3 des zu löschenden Handsenders innerhalb von 5 Sek. 3 x drücken, bis von dem ALFA-Empfänger ein pulsierender Ton zu hören ist.
2. Jetzt die Taste des zu löschenden Kanals innerhalb von 5 Sek. drücken. Zur Bestätigung der erfolgreichen Löschung verstummt der pulsierende Ton sofort.

Für jeden zu löschenden Kanal die Punkte 1 – 2 wiederholen.

Löschen von Kanälen mit Hilfe der Taste P2 des Empfängers

1. Drücken Sie mit Hilfe eines spitzen Gegenstandes **dauerhaft** auf die Taste P2 im Inneren des Alfa-Empfängers; nach einer Sekunde gibt der Empfänger einen langsamen Intervall-Ton ab (Taste weiterhin gedrückt halten!!).
2. Drücken Sie innerhalb von 5 Sekunden die Taste des Sendekanals, der gelöscht werden soll. Wenn dieser gelöscht ist, wandelt sich das Signal der Steuereinheit in einen Dauerton um.
3. Für jeden Kanal, der gelöscht werden soll, sind die Punkte 1) und 2) zu wiederholen.

6. Antenne

Für den Normalbetrieb ist die Steuereinheit mit einem 17 cm langen isolierten Kabel ausgerüstet, das als Antenne dient.

Um einen optimalen Funkempfang zu gewährleisten, wird empfohlen, die Antenne in Richtung des Sendeausgangspunktes auszurichten.

Anmerkung: Auf keinen Fall das Antennenkabel abschneiden oder in irgendeiner Weise verändern.

7. Elektrischer Anschluß

